

KBII

Massima libertà di movimento della pistola per nebulizzare i punti più difficili da raggiungere.

Con una capacità di due litri riduce la necessità di ripetuti riempimenti del serbatoio.

Il prodotto può essere diluito e miscelato in grossi quantitativi.

L'impugnatura tipo "calcio di pistola" e il sistema di attacco alla cintura garantiscono un comfort ottimale per l'operatore.

È sufficiente una sola linea di alimentazione dell'aria quindi massima libertà di movimento.

La base maggiorata e rinforzata rende il serbatoio KB-II molto più stabile rispetto agli altri serbatoi a pressione.

Il coperchio ermetico impedisce l'evaporazione del solvente.

La bocca più larga del serbatoio facilita la pulizia e consente un più rapido riempimento.

Il regolatore ed il manometro consentono un controllo più preciso sul posto.

Massima pressione di 2 bar per nebulizzare prodotti ad alta viscosità.

Valvola di sicurezza montata di serie che impedisce il superamento della pressione consigliata.



SERBATOIO A PRESSIONE PORTATILE **KB II**

Massima libertà di movimento

capacità di due litri

L'impugnatura tipo "calcio di pistola"

coperchio ermetico

Valvola di sicurezza

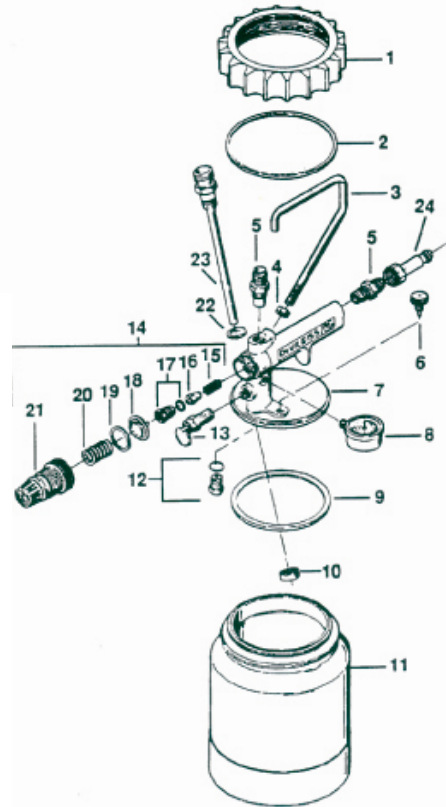
SERBATOIO A PRESSIONE PORTATILE KB II KB-522-F

L'uso di sacchetti monouso DeVilbis è previsto per le tazze a pressione KB II. Questo tipo di sacchetto serve da protezione affinché il prodotto non sia mai a contatto con le superfici interne della tazza e del coperchio.

NOMENCLATURA

| Pos. | Codice | Denominazione degli articoli | Qtà |
|------|-------------------|---|-----|
| 1 | KB-64 | Anello di bloccaggio | 1 |
| 2 | KB-81-K5 | Kit di 5 guarnizioni di tenuta | 1 |
| 3 | KB-74 | Maniglia | 1 |
| 4 | SS-656-CD | Dado | 1 |
| 5 | P-MB-51 | Raccordo 1/4" NPS | 2 |
| 6 | KB-66 | Sfiato di sicurezza per KB-522 | 1 |
| | KB-95 | Sfiato di sicurezza per KB-522-SS | 1 |
| 7 | - | Coperchio | 1 |
| 8 | GA-355 | Manometro | 1 |
| 9 | KB-80-TS-K5 | Kit di 5 guarnizioni in polietilene espanso | 1 |
| *10 | MBD-11-K5 | Kit di 5 dadi per KB-522 | 1 |
| | KB-97-K2 | Kit di 5 dadi per KB-522-SS | 1 |
| 11 | KB-422 | Serbatoio per KB-522 | 1 |
| | KB-442 | Serbatoio per KB-522-SS | 1 |
| 12 | 2197 | Deflettore | 1 |
| 13 | TIA-4355 | Valvola di scarico | 1 |
| 14 | KB-428-1 | Gruppo regolatore | 1 |
| 15 | Codici da 15 a 20 | Molla per regolatore | 1 |
| 16 | ordinare il kit | Regolatore | 1 |
| 17 | manutenzione | Sede regolatore e guarnizione | 1 |
| 18 | KK-4887-2 | Membrana | 1 |
| 19 | | Guarnizione di tenuta | 1 |
| 20 | | Molla | 1 |
| 21 | | Pulsante regolatore | 1 |
| *22 | KB-60-K6 | Kit di 6 guarnizioni | 1 |
| *23 | KK-4997 | Gruppo tubo prodotto 3/8" NPS per KB-522 | 1 |
| | KK-4996 | Gruppo tubo prodotto 3/8" NPS per KB-522-SS | 1 |
| 24 | P-HCR-27 | Attacco rapido maschio | 1 |

Particolari compresi nel kit KK-4997 e KK-4998



ITW Industrial Finishing

Ringwood Road, Bournemouth,
BH11 9LH England
Tel: +44(0) 12 02 57 1 1 11
Fax: +44(0)12 02 57 34 88
E-mail: industrial.mktg@itwfinishing.co.uk

ITW Oberflächentechnik GmbH & Co. KG

Justus-von-Liebig-Str. 31,
D-63128 Dietzenbach
Tel: +49 (0) 60 74/403-1
Fax: +49 (0) 60 74/403-300
E-mail: marketing@itw-finishing.de

ITW Surfaces et Finitions

163-171 Av. des Auréats, BP1453
26014 Valence cedex FRANCE
Tel: +33 4 75 75 27 00
Fax: +33 4 75 75 27 59
E-mail: mkt@itwsf.com